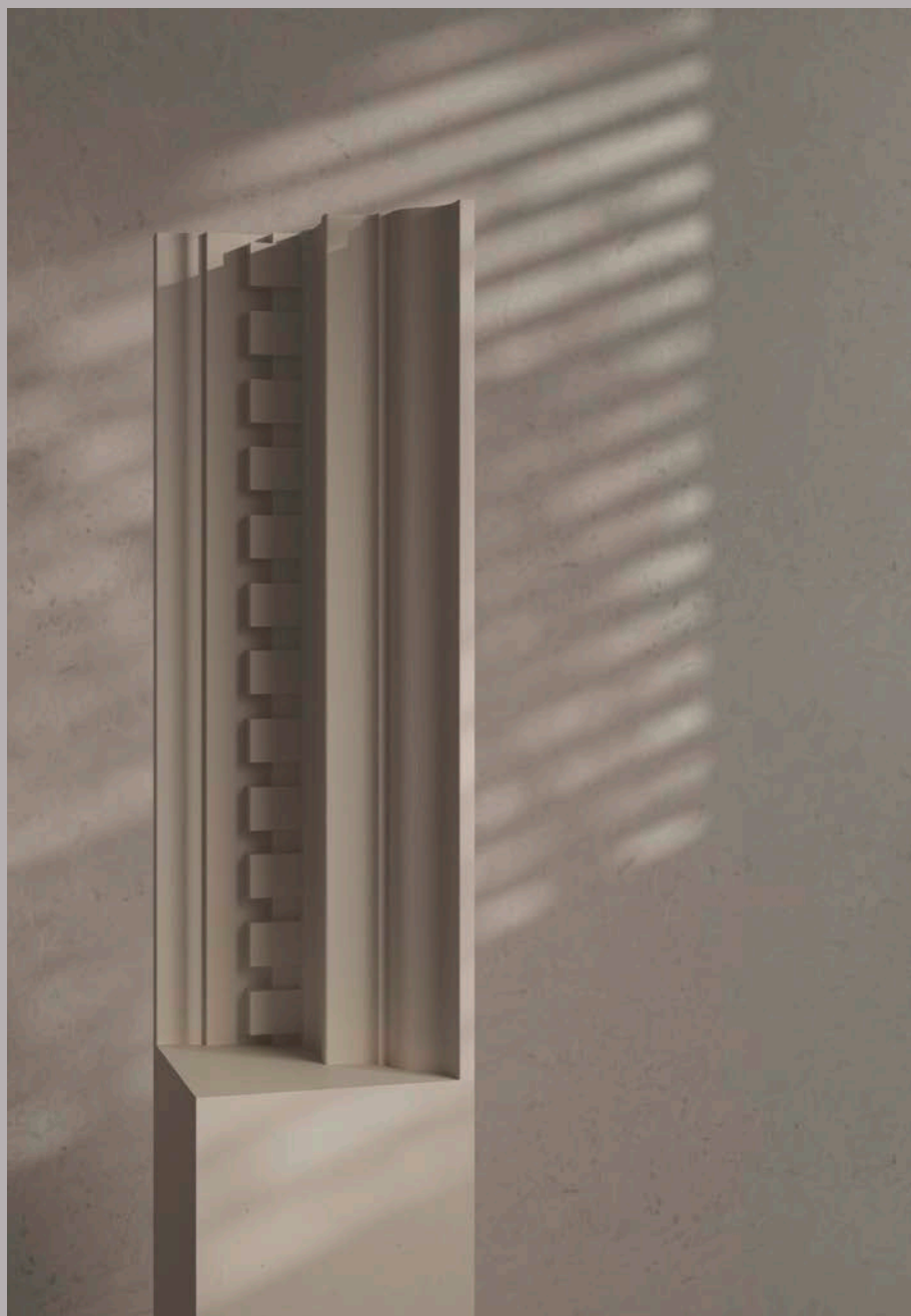




NOËL & MARQUET
DESIGN ELEMENTS

1



Gzysy

Instrukcja montażu

09-2022

Gzymsy zasady ogólne



PRZYGOTOWANIE

- Skrzynka ukośna VARIO może być przymocowana do blatu roboczego lub stołu istniejącymi wspornikami aluminiowymi za pomocą dwóch zacisków (nie dołączone).



- Wyregulować suwaki skrzynki ukośnej do wysokości listwy lub boku (odległość między dolną krawędzią listwy a sufitem).



- Określić wysokość listwy na ścianie i kąt cięcia. Zaznaczyć wysokość listwy na ścianie za pomocą linii kredowej lub poziomu lasera.



Narożnik wewnętrzny



Narożnik zewnętrzny

- Zmierzyć kąt narożnika ściany za pomocą regulowanego kątomierza.



- Umieścić regulowany kątomierz w dolnej części skrzynki ukośnej, z jednej strony opierając ramię na pionowej części skrzynki ukośnej.
- Zmierzyć odległość między dwoma końcami kątomierza.
- Podzielić tę wartość przez 2 i ustawić prowadnicę piły do uzyskanej wartości. Upewnić się, że piła przechodzi przez środek śrub regulacyjnych, korygując pozycję w razie potrzeby.

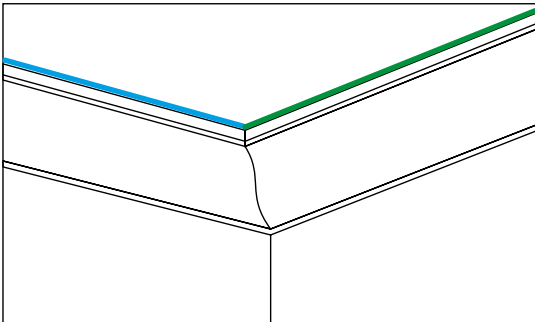
Procedura dotyczy obu narożników wewnętrznych i na zewnątrz (ukosów).



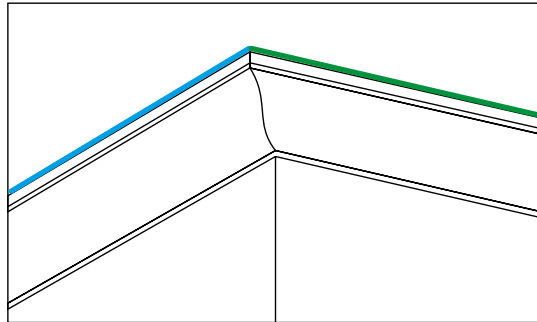
CIĘCIE

- Umieścić profil na ścianie i zaznaczyć linię cięcia na listwie.
Umieścić listwę w ukośnicy: jej dolna część reprezentuje sufit, pionowa część z suwakiem odpowiada ścianie. Dolna część listwy jest wciskana pod suwaki.
- Wyjątek: jeżeli przy zmianie kierunku część listwy oddala się od sufitu (np. na klatce schodowej), idź do „Listwy na klatce schodowej”.
- Cięcie ukośne listwy za pomocą odpowiedniej piły:
NOMASTYL®: Piła PS
ARSTYL®: Piła HDPS/PU
WALLSTYL®: piła HDPS/PU

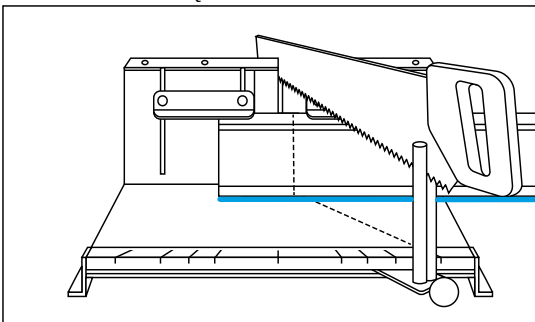
NAROŻNIK WEWNĘTRZNY



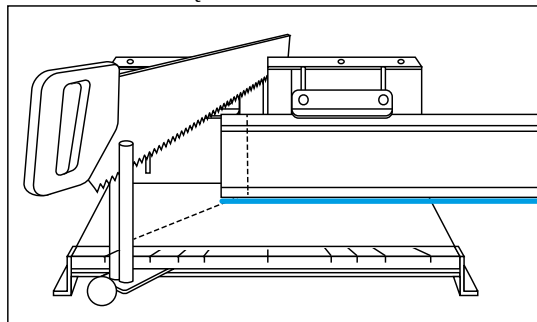
NAROŻNIK ZEWNĘTRZNY



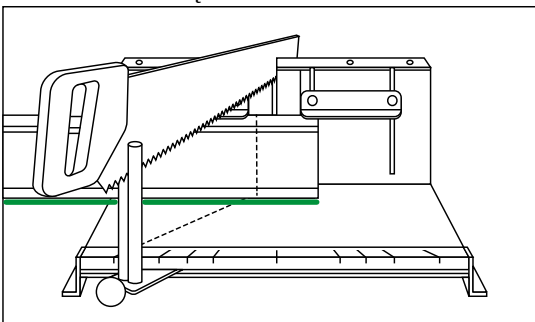
NAROŻNIK WEWNĘTRZNY LEWY



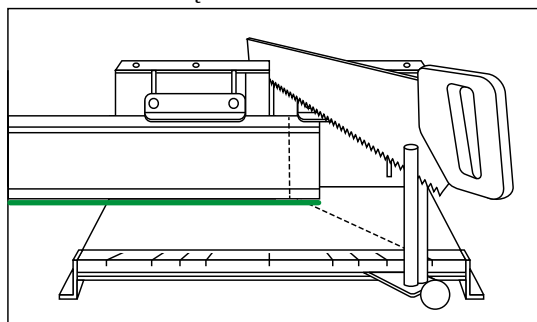
NAROŻNIK ZEWNĘTRZNY LEWY



NAROŻNIK WEWNĘTRZNY PRAWY



NAROŻNIK ZEWNĘTRZNY PRAWY





- Lekko szlifować krawędzie cięte i końce listwy drobnym papierem ściernym (150 ziarnistości lub mniej) lub nożykiem i usunąć pył wilgotną gąbką.

MONTAŻ



- Za pomocą pistoletu, obficie nałożyć klej ADEFIX® ciągłą linią na obu powierzchniach klejenia. (patrz ZUŻYCIE KLEJU).



- Natychmiast zamontować listwę, naciskając lekko (unikać nacisku palcem).
- Zamontować listwy tak, aby skosy i łączenia były płaskie i bez uskoku (schodek).



- WALLSTYL® i ARSTYL® przy wysokości / głębokości profili mniej-szej niż 8 cm i NOMASTYL® : stosuje się klej Adefix do łączeń i narożników, tak aby tworzył łącze 3 mm.
- WALLSTYL® i ARSTYL® przy wysokości /głębokości ponad 8 cm: stosuje się do łączeń i ukosów narożnych klej ADEFIX® PLUS, tak aby tworzył złącze 3 mm. Klej nie powinien wychodzić na wierzch gdy listwy są dociskane do siebie. W razie potrzeby klej ADEFIX® PLUS można usunąć do czysta terpentyną (white spirit).



- Wykończyć połączenia sklejane klejem ADEFIX®.



- Usunąć nadmiar kleju, w razie potrzeby użyć wilgotnej gąbki.



- Wygładzić łączenie szpatułką malarską NOËL & MARQUET.



- Pozostawić do wyschnięcia (min. 6h), a następnie lekko przetrzeć papierem ściernym (150 lub drobniejszy). Uważać, by nie usuwać materiału samej listwy



- Wykończyć łączenia listew ze ścianą i sufitem za pomocą kleju ADEFIX®.





- Pozostawić do wyschnięcia (min. 6h). Nałożyć farbę w ciągu 4 tygodni (patrz WYKOŃCZENIE).

Gzymsy Z40 • Z41 • Z42 ARSTYL®



CIĘCIE

- Asortyment składa się z trzech rodzajów listwy.
 - Z40 to listwa prosta (bez ornamentu).
 - Z41 obejmuje ozdoby w jego centrum.
 - Z42 to listwa z dwoma ornamentami narożnymi.



- W przypadku cięcia za pomocą skrzynki ukośne VARIO suwaki należy odkręcić, a następnie ponownie przymocować do góry. Pozwala to na ustawienie wysokości listwy.





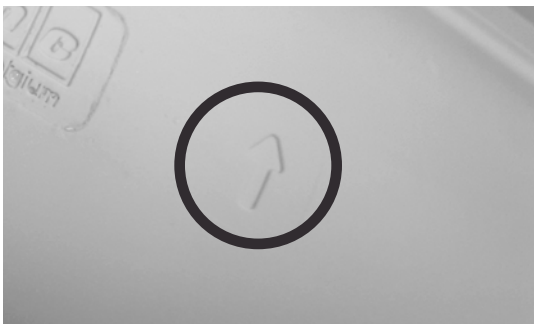
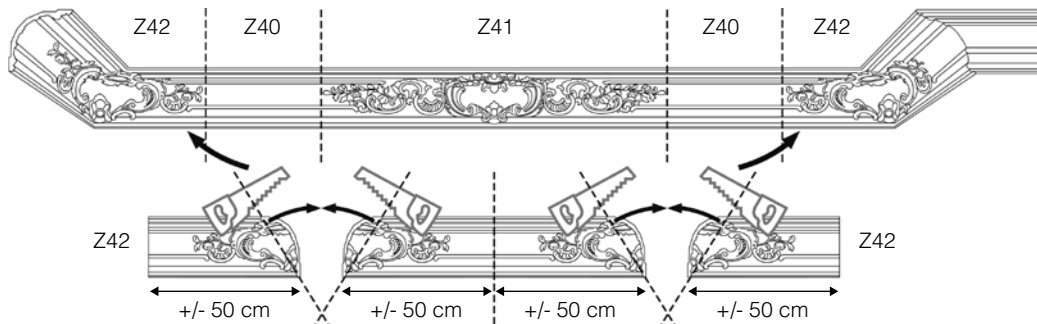
STANDARDOWY NAROŻNIK (90°)

- Listwa Z42 musi być przecięta w środku pod kątem prostym. Ornament musi być następnie przycięty zgodnie z wymaganym kątem i każda sekcja będzie miała długość 50 cm (patrz schemat).



W większości przypadków,

- Listwa Z41 jest umieszczona na środku ściany (w zależności od długości ściany, listwa może być również zastosowana kilka razy)
- listwa Z42, po przycięciu na wymiar, jest umieszczona w wewnętrznym rogu; nie jest możliwe użycie jej do narożnika zewnętrznego,
- listwa Z40



Jeśli zaczynasz od listwy Z40, należy upewnić się, że strzałka z tyłu listwy jest skierowana w kierunku sufitu podczas instalacji.



NIESTANDARDOWY NAROŻNIK

- Jeśli chcemy ozdobić róg ściany o kącie innym niż 90° za pomocą listwy Z42, po przycięciu ornament nie będzie idealny. Wskazane jest poinformowanie o tym klienta z wyprzedzeniem.



Podczas montażu należy użyć kleju ADEFIX® PLUS i wziąć pod uwagę 3 mm złącze kleju.

W pozostałych operacjach należy postępować zgodnie z metodą mającą zastosowanie do gzymsów.

Profil Z7 ARSTYL®



ZAŁOŻYĆ PRZEDŁUŻENIE VARIO

- Zdjąć suwaki z pionowej części skrzynki ukośnej.
- Przymocować płytki wydłużenia VARIO do pionowej części skrzynki ukośnej za pomocą dostarczonych śrub.



- Przymocować suwaki do płyt przedłużacza VARIO.





MONTAŻ

- Ornament na Z7 przedstawia liść akantu. Akant musi być umieszczony z końcówką na górze i w miarę możliwości, nie może być cięty na skos.



- Ornament wynosi 33,5 cm. Zaznaczyć ten wymiar na ścianie.



- Zmierzyć pozostałą odległość między ostatnim wzorem a ścianą (20 cm w tym przykładzie) i wziąć połowę wyniku (tutaj 10 cm).



- Zaczynając od środka miejsca bez ornamentu na listwie (idealne cięcie) i zaznaczyć odległość określoną wcześniej (tutaj 10 cm) na zewnątrz, aby określić punkt cięcia (daje to lekką stratę)

1 Idealne cięcie

2 Punkt cięcia

Wykonać procedurę na każdej ścianie.



- Jeśli ozdoba się rozpoczęła i zanika czyniąc to brzydkim, może być usunięta całkowicie nożykiem. Odpowiednie miejsca można wyrównać za pomocą kleju ADEFIX®.
- Następnie postępować zgodnie z ogólnymi instrukcjami montażu listew ARSTYL®.

Przypadki szczególne



ŹLE



DOBRE

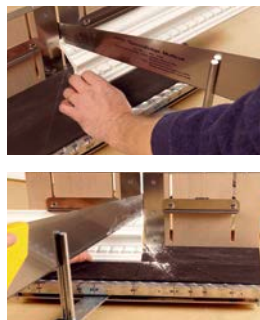
GZYMSY NA KLATCE SCHODOWEJ

- Podczas zmiany kierunku montażu, na przykład, ze schodami (belka stropowa), cięcie listew na wymiar odbywa się inaczej.

W tym przypadku umieść listwę w skrzynce ukośnej, tak aby jego powierzchnia wiązania się ze ścianą spoczywała na dnie skrzynki i jego powierzchnia klejenia do sufitu do pionowej części skrzynki ukośnej, pod suwaki.



- Patrząc z przodu, listwa jest cięta od górnej przedniej krawędzi do dolnej krawędzi.



- Określić kąt cięcia za pomocą kątomierza.



ŚCIANA SKOŚNA

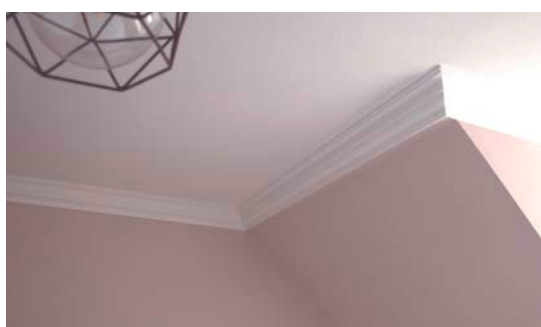
- W tym przypadku należy przymocować profil tylko do sufitu.
- Powoduje to odstęp między dolną krawędzią listwy a skosem.



- Zakryć szczelinę za pomocą listwy, na przykład B2 NOMASTYL® lub NE1 PURE NOMASTYL®.



- Zamaskować dolną krawędź listwy za pomocą kleju.
- Jeśli szczelina jest cieńsza niż listwa, przetrnij ją w kierunku wzdłużnym (zaczynij nożykiem, a następnie złam) i umieść w szczelinie.
- Jeśli szczelina jest większa, należy użyć na przykład NE2 PURE NOMASTYL® by ukryć szczelinę.



- Nałożyć warstwę farby lub tapetę do listwy maskującej; zatrzymać je na dolnej krawędzi listwy przymocowanej do sufitu.

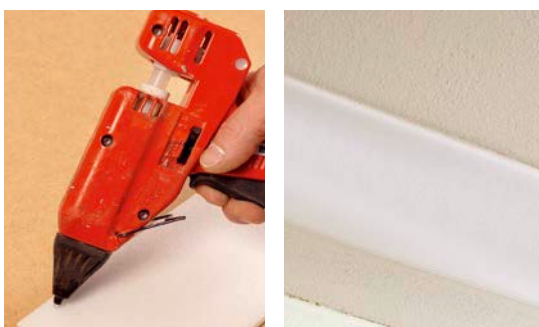


ZŁĄCZA DYLATACYJNE I ANTYWIBRACYJNE ŁĄCZENIA IZOLACYJNE

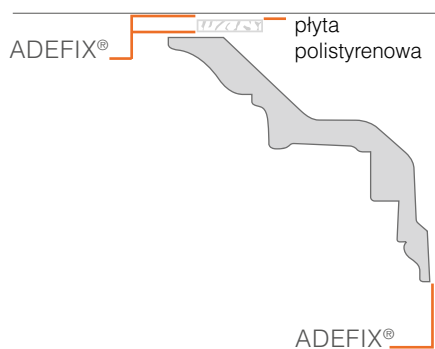
- Przykleić listwy tylko z jednej strony, na powierzchni (suficie lub ścianie), która jest sztywna lub nie przekazuje drgań.



- Szczelina między listwą a powierzchnią nieklejoną (ściana lub sufit) i powinna mieć stałą szerokość. W tym celu wskazane jest, aby ustawić płytę polistyrenu grubości około 6 mm w obszarze bez drgań (za pomocą stalowych gwoździ lub kropek gorącego kleju).



- Po zamontowaniu i wyschnięciu kleju płytkę można wyjąć.



ŁĄCZA Z PUSTKĄ

- Postępować w taki sam sposób, jak w przypadku poprzedniego punktu.
- W przypadku łącza z pustką płyta polistyrenowa może również pozostać na miejscu pod listwą. Jest ustawiona tak, aby była ukryta przez listwę. Z reguły wystarczy przesunięcie połowy powierzchni wiążącej listwy. To przesunięcie umożliwia przyleganie listwy do płyty polistyrenowej.

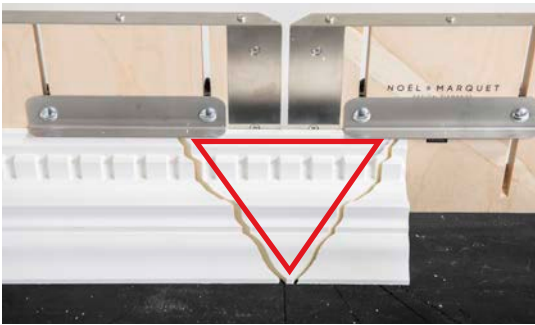


ZAKOŃCZENIE LISTWY

- Umieścić listwę w skrzynce ukośnej (dolna krawędź listwy pod suwakami).
- Wykonać cięcie 45° powyżej krawędzi (cięcie zewnętrzne ukośne).



- Wykonać cięcie drugiej strony.



- Przeszlifować i odkurzyć krawędzie cięcia, a następnie połączyć elementy za pomocą kleju.



Można również skleić narożnik za pomocą gorącego kleju. Pozwala to na zastygnięcie łączenia po zaledwie kilku minutach, bez ryzyka niedokładności na skutek przesunięcia przy skośnym cięciu.