



NOËL & MARQUET
DESIGN ELEMENTS



3

Listwy przypodłogowe

Instrukcja montażu

09-2022

Listwy przypodłogowe zasady ogólne



PRZYGOTOWANIE

- Skrzynka ukośna VARIO może być przymocowana do blatu roboczego lub stołu istniejącymi wspornikami aluminiowymi za pomocą dwóch zacisków (nie dołączone).



- Wyregulować suwaki skrzynki ukośnej do wysokości listwy lub zdjąć je, ponieważ nie są one konieczne do cięcia listew przypodłogowych.



Narożnik wewnętrzny



Narożnik zewnętrzny

- Zmierzyć kąt narożnika ściany za pomocą regulowanego kątomierza.



- Umieścić regulowany kątomierz w dolnej części skrzynki ukośnej, z jednej strony opierając go na pionowej części skrzynki ukośnej.
- Zmierzyć odległość między dwoma końcami kątomierza.
- Podzielić tę wartość przez 2 i ustawić prowadnicę piły do uzyskanej wartości.
- Upewnić się, że piła przechodzi przez środek śrub regulacyjnych, korygując pozycję w razie potrzeby.

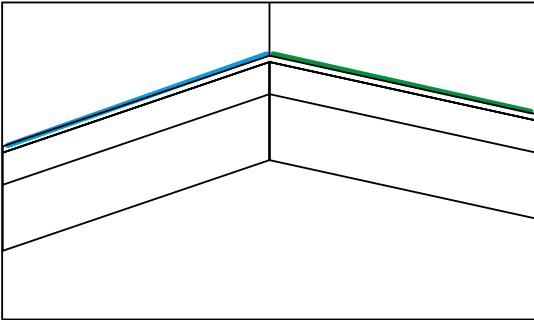
Procedura dotyczy obu narożników wewnętrznego i zewnętrznego (skosy).



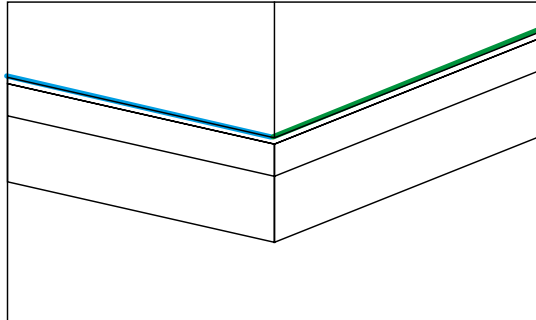
CIĘCIA

- Przyciąć listwy do rozmiaru w skrzynce ukośnej za pomocą piły HDPS/PU.

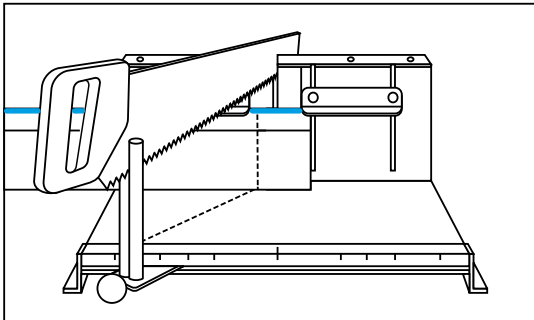
NAROŻNIK WEWNĘTRZNY



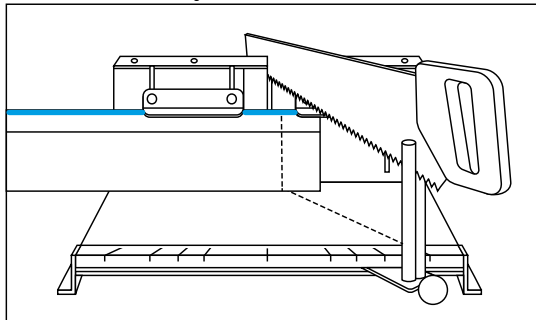
NAROŻNIK ZEWNĘTRZNY



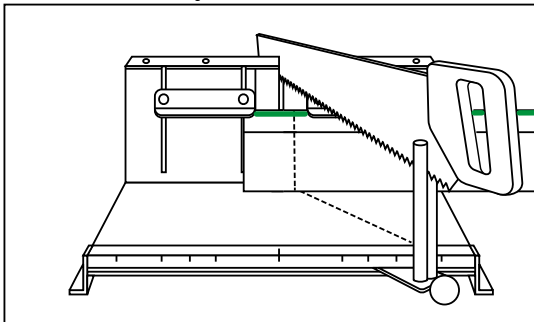
NAROŻNIK WEWNĘTRZNY LEWY



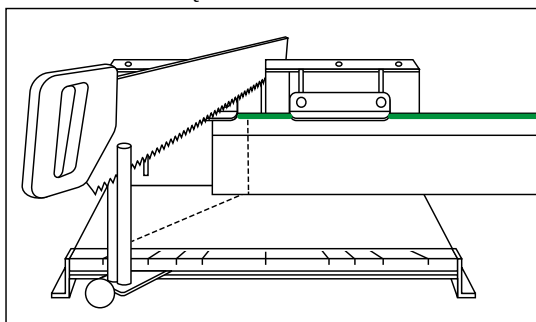
NAROŻNIK ZEWNĘTRZNY LEWY



NAROŻNIK WEWNĘTRZNY PRAWY



NAROŻNIK ZEWNĘTRZNY PRAWY



- W przypadku stosowania ukośnicy elektrycznej tarcza piły musi być przeznaczona do materiałów syntetycznych. Ciąć z dużą prędkością.
- W połączeniach liniowych, ciąć listwy pod kątem 45°.



- Lekko szlifować cięte krawędzie i końce listwy za pomocą cienkiego papieru ściernego (150 ziarnistości lub mniej) lub nożyka i usunąć pył wilgotną gąbką.



INSTALACJA

- Za pomocą pistoletu klejowego obficie nałożyć klej ADEFIX® z tyłu listwy (patrz ZUŻYCIE kleju).
- Stosować ADEFIX® PLUS jako klej na podłożach niechłonnych lub w wilgotnych pomieszczeniach.
- Listwy przypodłogowe WALLSTYL® o wysokości mniejszej niż 8 cm:
- Nałożyć klej ADEFIX® na łączenia i skosy narożników ,by utworzyć złącze 3 mm.
- Listwy przypodłogowe WALLSTYL® o wysokości ponad 8 cm: stosuje się klej ADEFIX® PLUS do łączeń i narożników, tak aby tworzył 3 mm połączenia.
- Klej nie powinien wyjść z łączenia, gdy listwy są dociskane do siebie. W razie potrzeby klej ADEFIX® PLUS można usunąć do czysta terpentyną (white spirit).



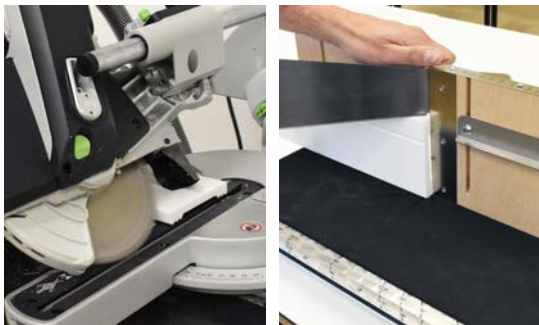
- Pozostawić klej do wyschnięcia (min. 6 h), a następnie wykończyć narożniki i łączenia za pomocą kleju ADEFIX®.



- Pozostawić klej do wyschnięcia (min. 6h), a następnie w ciągu następnych 4 tygodni nałożyć końcową powłokę (patrz WYKOŃCZENIE).



Przypadki szczególne



ZAKOŃCZENIE LISTWY

- Ułożyć listwę płaską w ukośnicy.
- Wykonać cięcie 45° na końcowej krawędzi listwy (przeciąć zewnętrzny skos).



- Wykonać wystarczająco duże cięcie przeciwnie (45°).



- Przetrzeć i usunąć pył z krawędzi cięcia, a następnie połączyć elementy klejem ADEFIX®



Można również zrobić łączenie za pomocą gorącego kleju. Dzięki temu listwa może być montowana po zaledwie kilku minutach, bez ryzyka przesunięcia w ukośnym cięciu.



Listwy Finished są gotowe do zainstalowania i nie muszą być malowane. Łączenia i narożniki nie mogą być sklejane i pozostają widoczne po instalacji. Jeśli wymagana jest kolejna powłoka końcowa, prosimy o kontakt z naszym działem technicznym.



